

Encoder - Resolver Replacement Incremental - Optical - Rotary -TTL - Line Driver

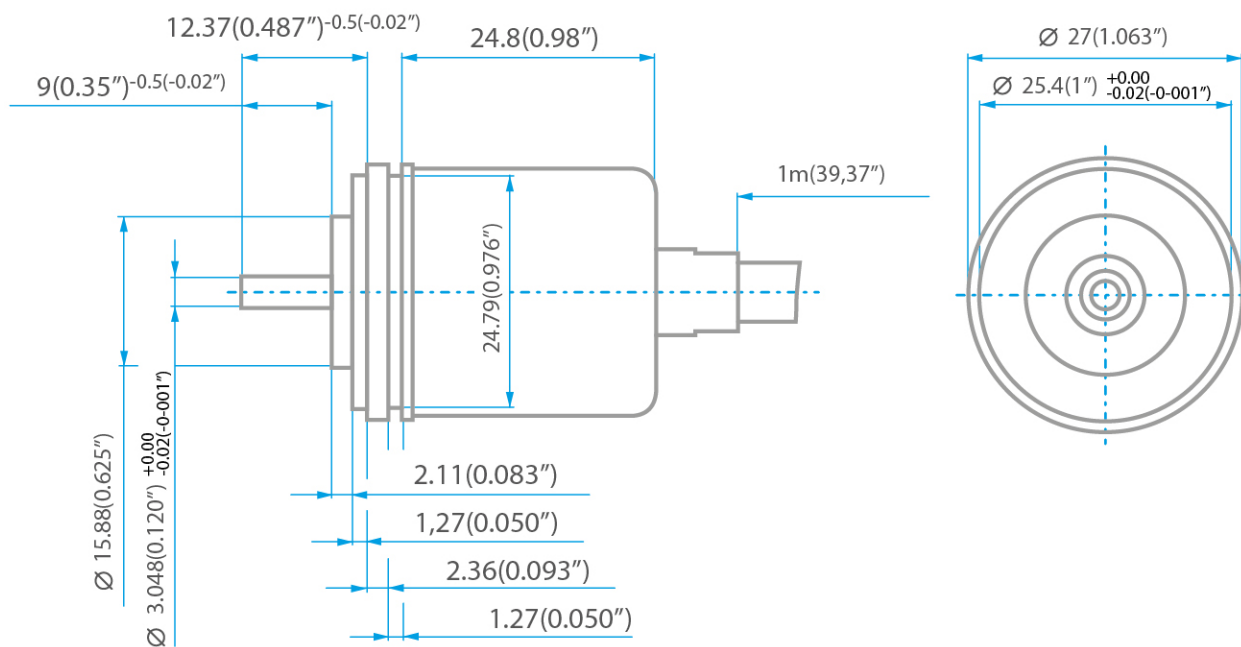
Electrical Connection

Signals	Cable colors	Level	Remarks
Vcc	brown/green	+5VDC TTL	Power Supply Voltage
OV	white/green	GND	Ground
A+	brown	RS422	Signal A+
A-	green		Signal A-
B+	grey	RS422	Signal B+
B-	pink		Signal B-
M+	red	RS422	Signal M+
M-	black		Signal M-
Shield	Shield	Housing	Shield

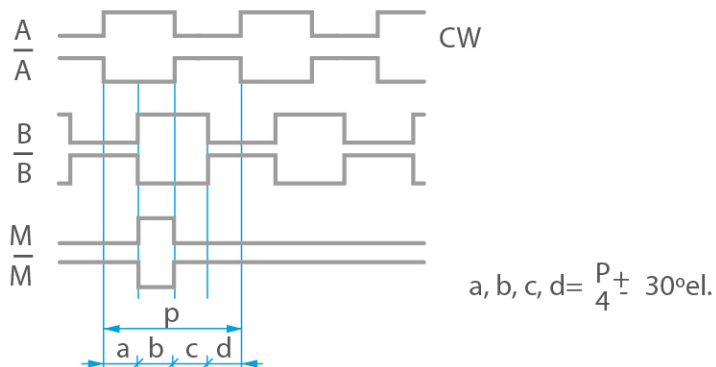
Available Versions:

- E-26-Z-1000 1000 PPR 9mm shaft
- E-26-Z-1024 1024 PPR 9mm shaft
- E-26-Z-1000-S 1000 PPR 8mm shaft

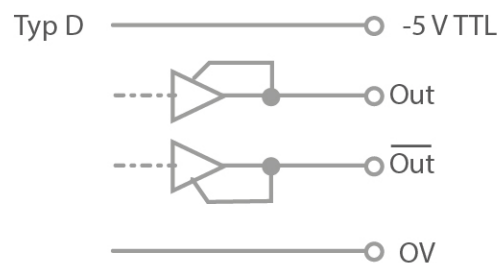
Outline drawing



Output channels



Output driver



Subject to change

Automation . CNC Controls . Consulting
Product Sourcing . Hardware . Software . Services . Training

English	German		Spanish	French
Resolution pulses/revolution	Auflösung Impulse/Umdrehung	1000 1024		Résolution impulsions/tour
Output channels	Ausgangskanäle	A/ \bar{A} , B/ \bar{B} , M/ \bar{M}		canaux de sortie
Power supply voltage	Speisespannung	5 VDC TTL		Tension d'alimentation
Output driver	Ausgangstreiber	RS 422 line driver		Amplificateur de sortie
Cable outlet at rear	Kabelausgang rückseitig	YES		Sortie de câble arrière
Optical incremental encoder	Optischer inkrementaler Drehgeber	YES		Codeur optique incrémental
Small and efficient	Klein und leistungsfähig	YES		Petit et performant
Supply voltage	Speisespannung	V_{cc} = 5 VDC ±5%		Tension d'alimentation
Torque	Drehmoment	0,2 Ncm		Couple
Moment of inertia	Trägheitsmoment	2 g cm ²		Moment d'inertie
Shaft loading	Wellenbelastung	20 N radial 10 N axial		Capacité de charge de l'axe
Angular acceleration	Winkelbeschleunigung	/2 ⁵ rad/s ²		Accélération angulaire
Weight	Gewicht	< 0,04 kg		Poids
Vibration	Vibration	100 ms ⁻² (20...2000 Hz)		Vibrations
Shock	Beschleunigung	1000 ms ⁻² (11 ms)		Chocs
Operating temperature	Arbeitstemperatur	0 ... +80°C		Température de travail
Storage temperature	Lagertemperatur	-30 ... +80°C		Température de stockage
Atmospheric humidity	Luftfeuchtigkeit	85% r.h.		Humidité de l'air
Protection	Schutzart	IP 54		Protection
Optical, without contact	Optisch, berührungslos	LED		Optique, sans contact
Transmitter, infrared	Sender, Infrarot			Émetteur, infrarouge
Receiver	Empfänger	Photo-Array		Récepteur
Rotational speed	Drehzahl	10000 RPM		Vitesse de rotation
Power consumption	Stromaufnahme	100 mA max.		Consommation de courant
Output frequency	Ausgangsfrequenz	300 kHz		Fréquence de sortie
Signal level	Signalpegel	High > V _{cc} - 2 V Low 0,5 V		Niveau du signal
Load capacity of the outputs	Belastbarkeit der Ausgänge	20 mA		Capacité de charge des sorties





Control Integration Services